

Contents / 目次 / Inhalt

**EN**

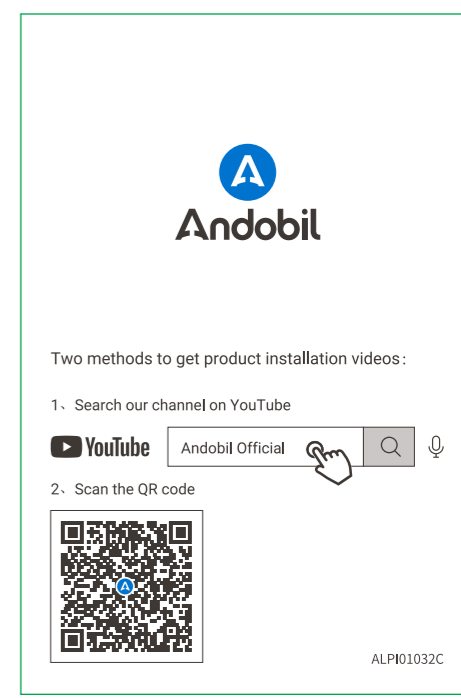
Overview .....01  
 Installation Steps .....02  
 Using Steps .....05  
 Specifications .....07  
 Attentions .....07

**JP**

製品概要 .....08  
 組付説明 .....09  
 取扱説明 .....12  
 製品仕様 .....14  
 注意事項 .....14

**DE**

Produktübersicht .....15  
 Installationsschritte .....16  
 Schritte Zur Nutzung .....19  
 Spezifikationen .....21  
 Achtung .....21

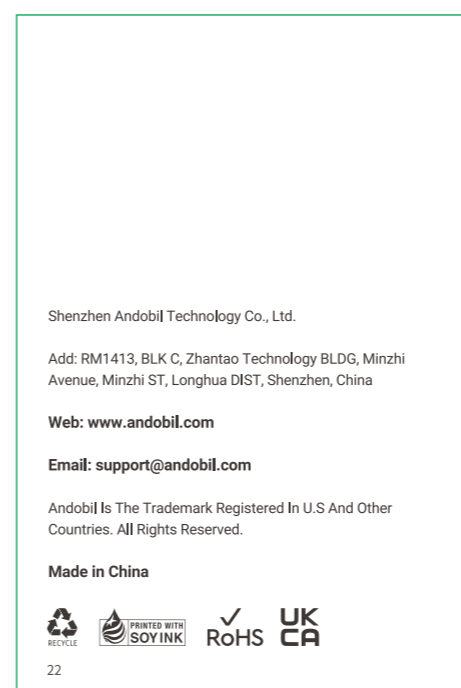
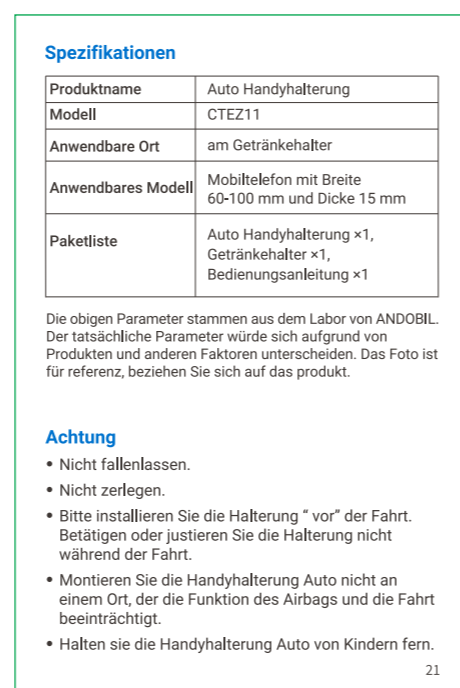
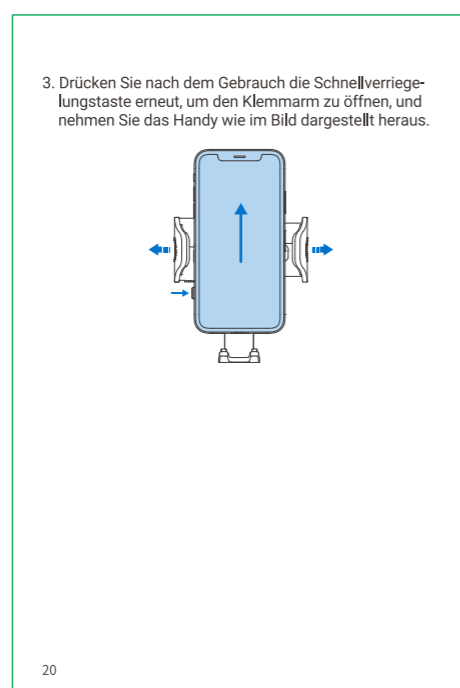
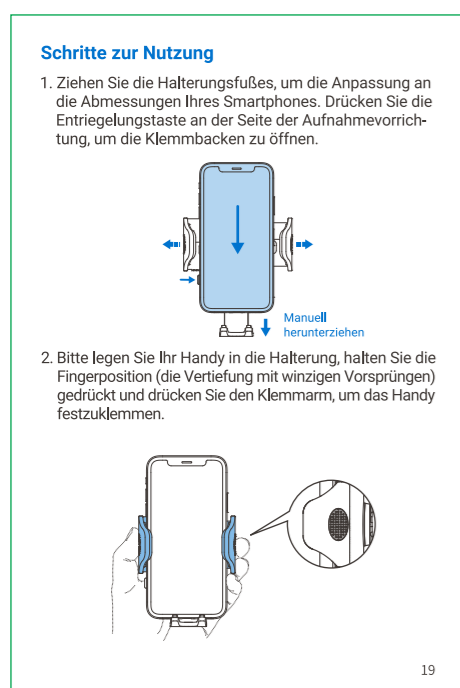
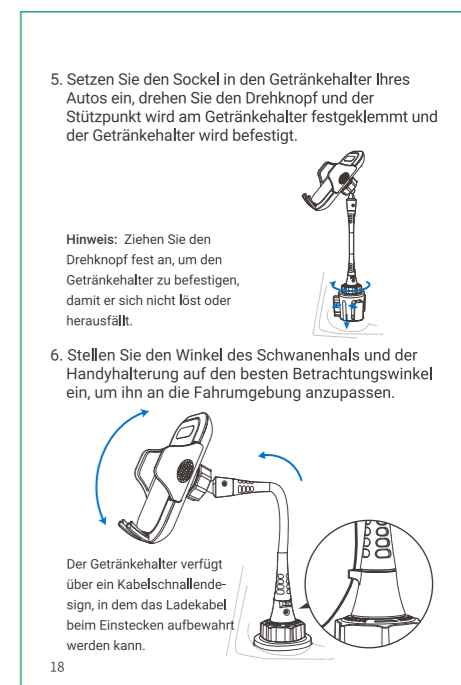
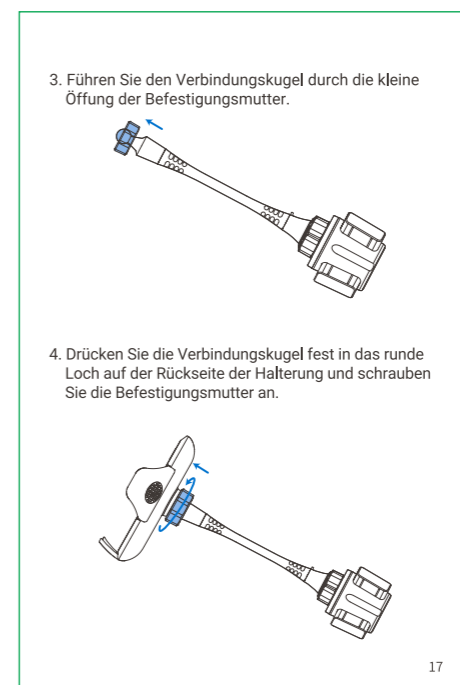
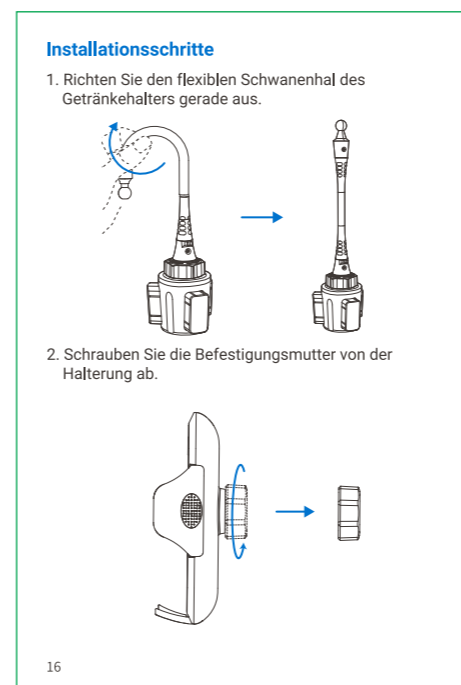
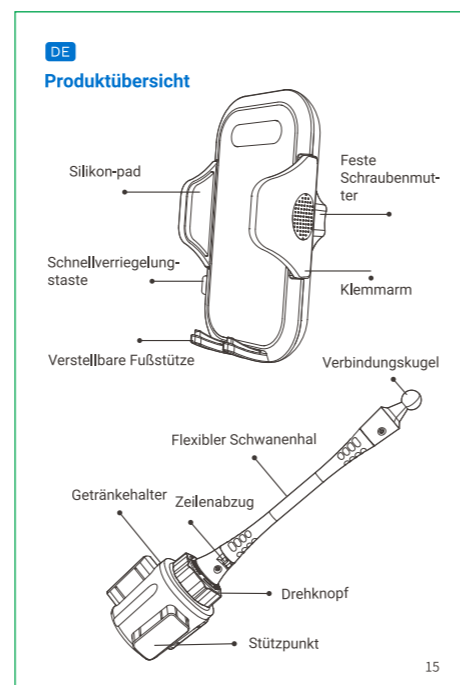
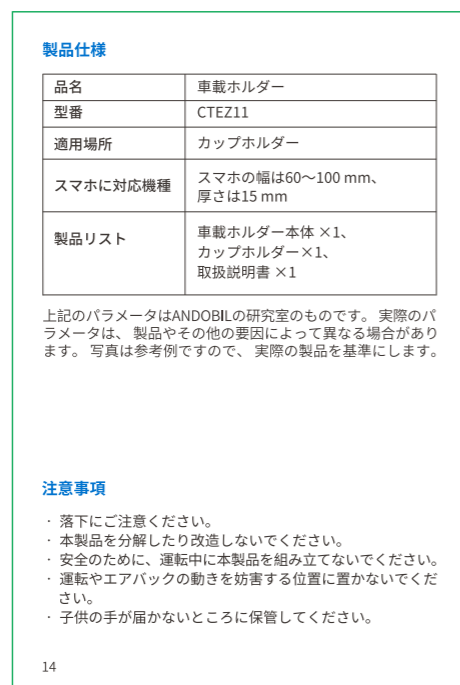
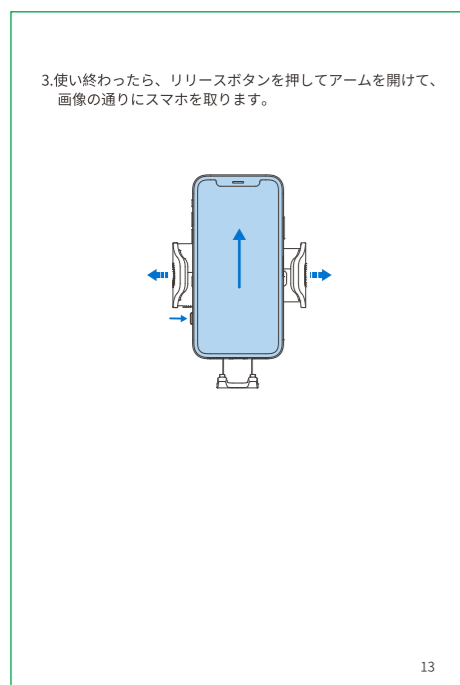
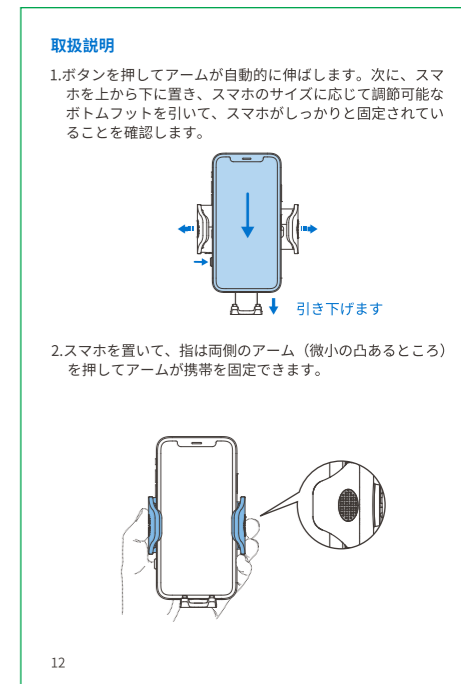
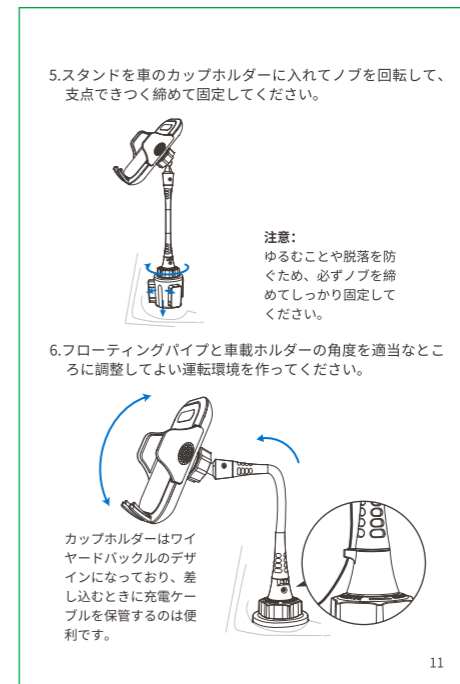
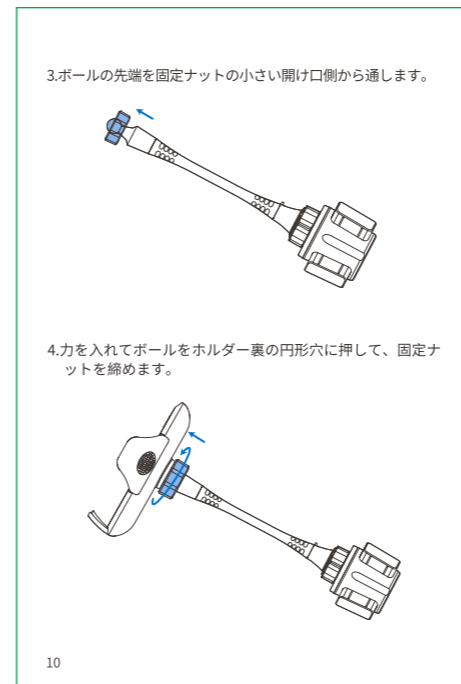
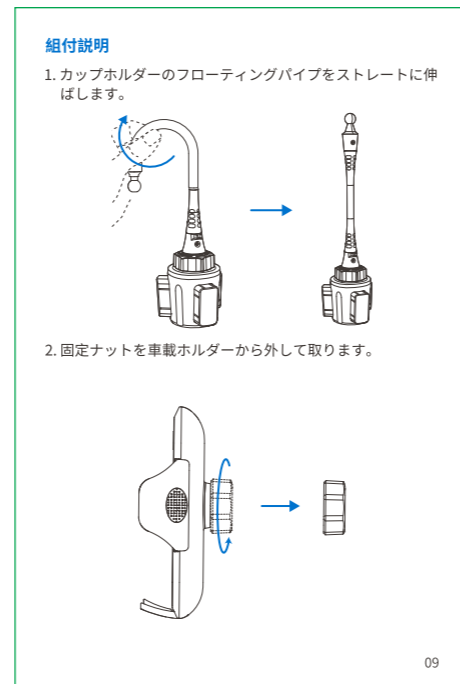
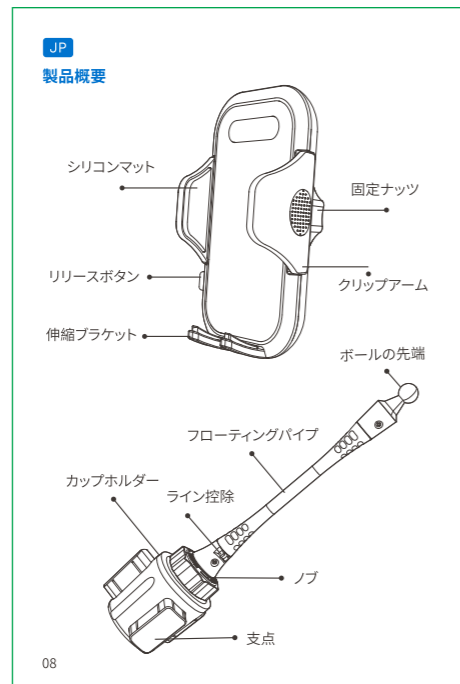
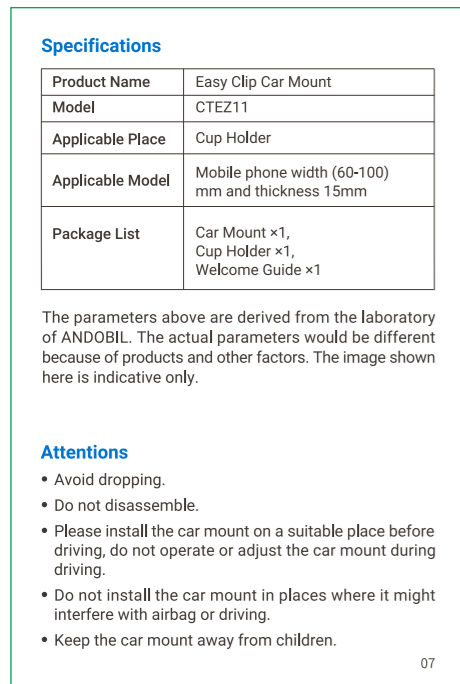
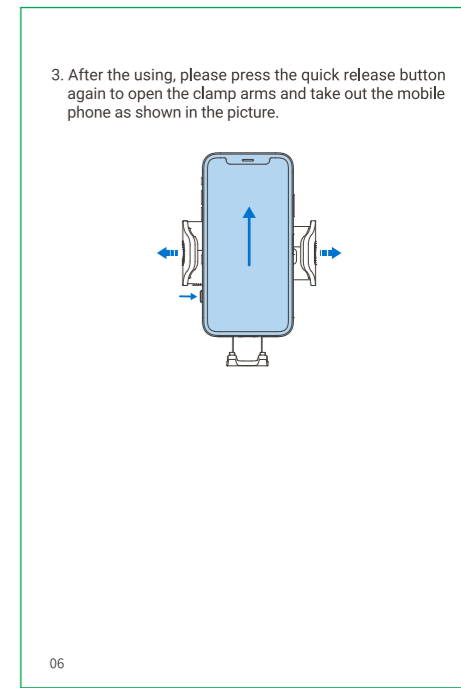
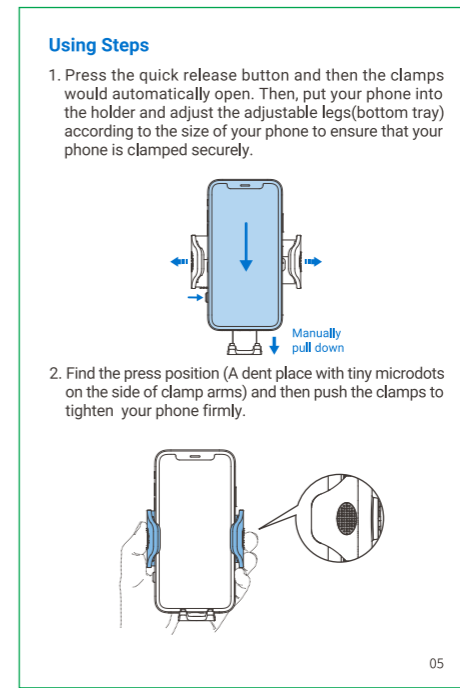
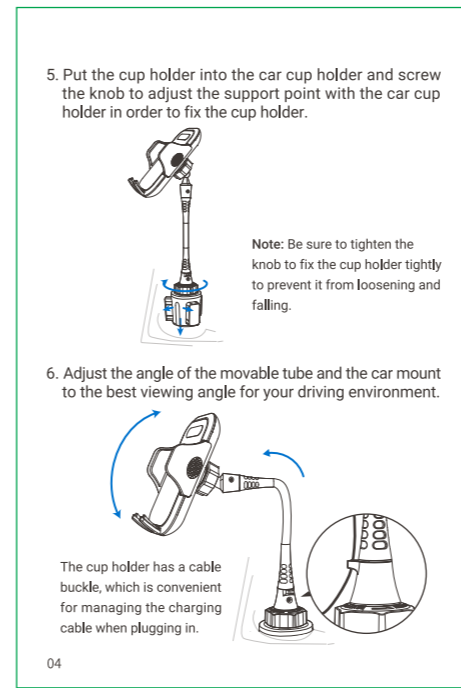
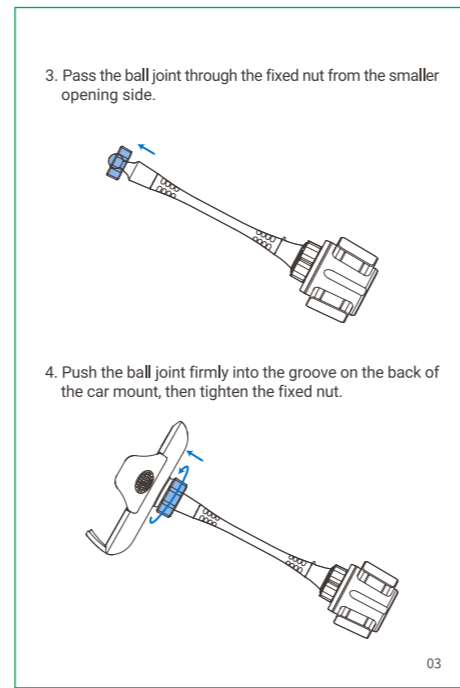
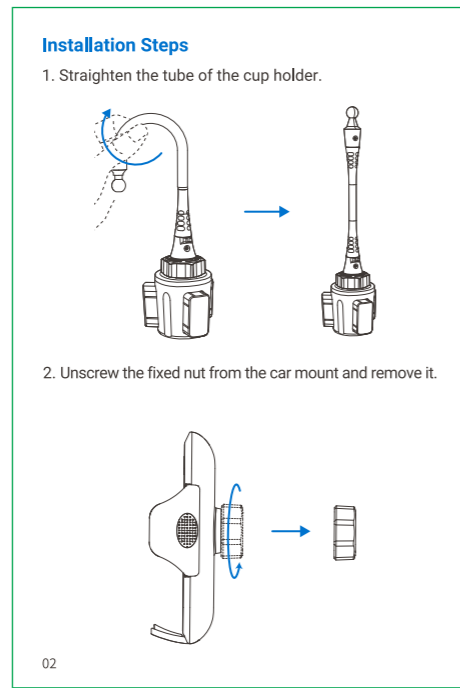
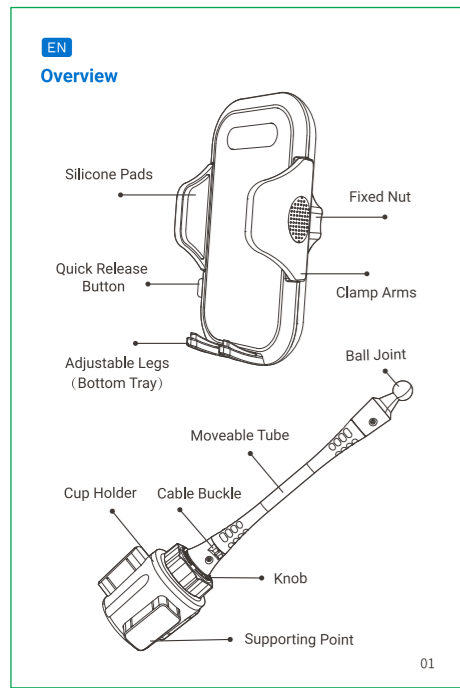


封面

封面背面空白页

封底背面

封底



物料编码: ALPI01032C		物料名称: Andobil 好易夹车载支架(碳纤维版)+新款水杯底座说明书(更新联系方式 UKCA)				
结构部分	材 质: 105克哑粉纸	单 位: mm	印刷颜色: 两专印刷 <b>PANTONE black 7C</b> <b>PANTONE 285C</b>			
	成品尺寸: 60x90mm	刀 线:		表面工艺: 骑马钉		
	结构设计:	压 线:			平面设计: 徐梦辉	
	结构修改:	针 刀 线:				平面修改: 李慧
	日 期:	刀线相交:				
备 注: 28p	坑 纹:	备 注:				